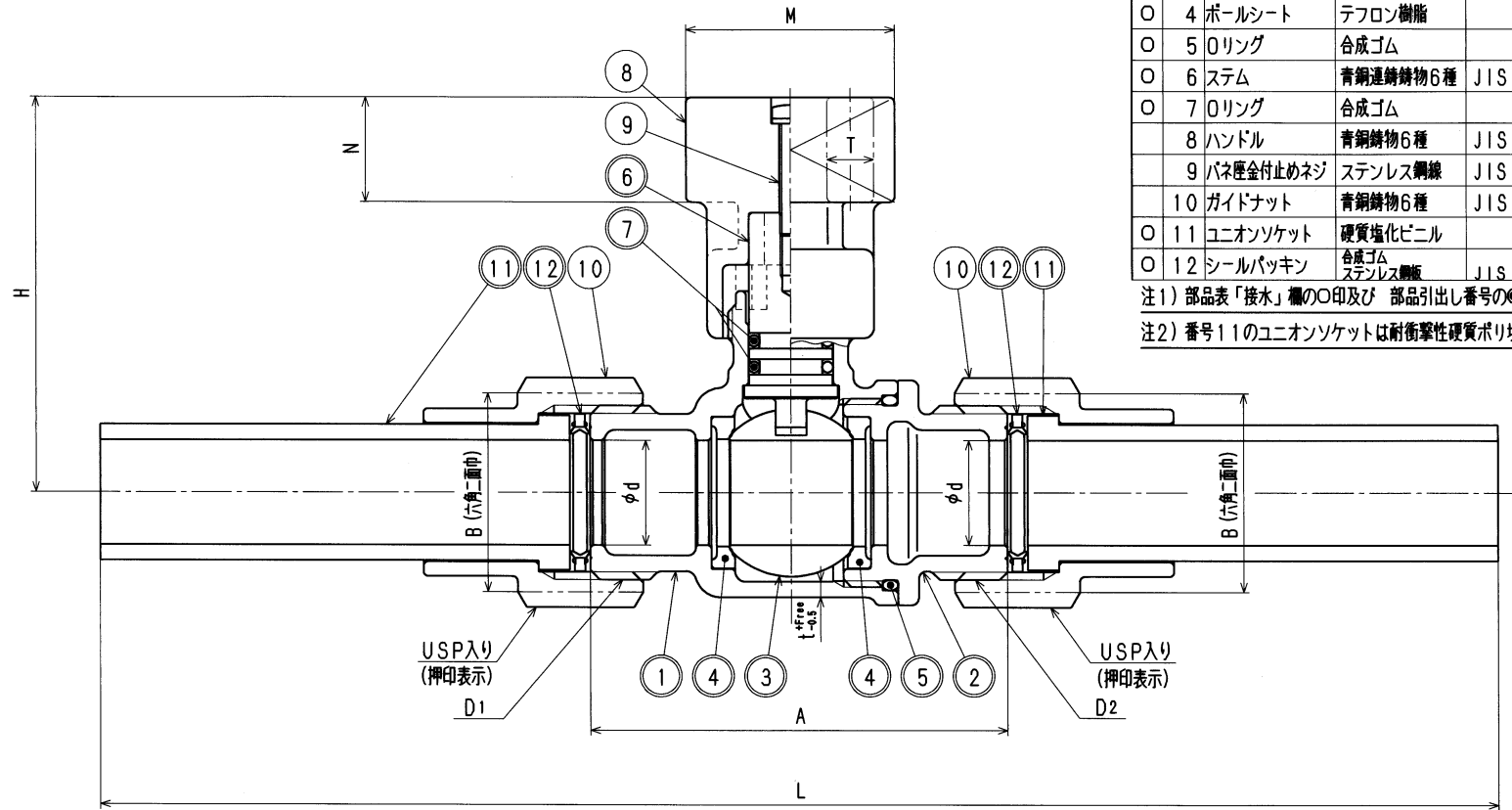


接水	品番	部品名	材質	規格番号	記号	摘要
○	1	胴	青銅鑄物6種 ビスマス青銅鑄物2種	JIS H 5120	CAC406 CAC902	鉛除去表面処理
○	2	ボール押え	青銅鑄物6種 ビスマス青銅鑄物2種	JIS H 5120	CAC406 CAC902	鉛除去表面処理
○	3	ボール	青銅連鑄物6種 ビスマス青銅連鑄物3種	JIS H 5121	CAC406C CAC902Cor903C	電着塗装
○	4	ボールシート	テフロン樹脂		PTFE	
○	5	Oリング	合成ゴム		NBR	
○	6	ステム	青銅連鑄物6種	JIS H 5121	CAC406C	
○	7	Oリング	合成ゴム		NBR	
	8	ハンドル	青銅鑄物6種	JIS H 5120	CAC406	
	9	バネ座金付止めネジ	ステンレス鋼線	JIS G 4309	SUS304-W	M4×0.7
	10	ガイドナット	青銅鑄物6種	JIS H 5120	CAC406	
○	11	ユニオンソケット	硬質塩化ビニル		PVC	JIS K 6743
○	12	シールパッキン	合成ゴム ステンレス鋼板	JIS G 4305	NBR SUS304-CP	

注1) 部品表「接水」欄の○印及び 部品引出し番号の◎印は、水道水との接水部をしめす。
注2) 番号11のユニオンソケットは耐衝撃性硬質ポリ塩化ビニル管(H1VP)用とする。



寸法表

呼び径	L	A	D1	D2	d	H	M	N	T	B	t
13	233	65	G3/4	G3/4	13	66.0	30	20	9	31	2.5
20	268	80	G1	G1	20	75.5	40	20	9	38	3.0
25	298	90	G1 1/4	G1 1/4	25	79.0	40	20	9	47	3.0

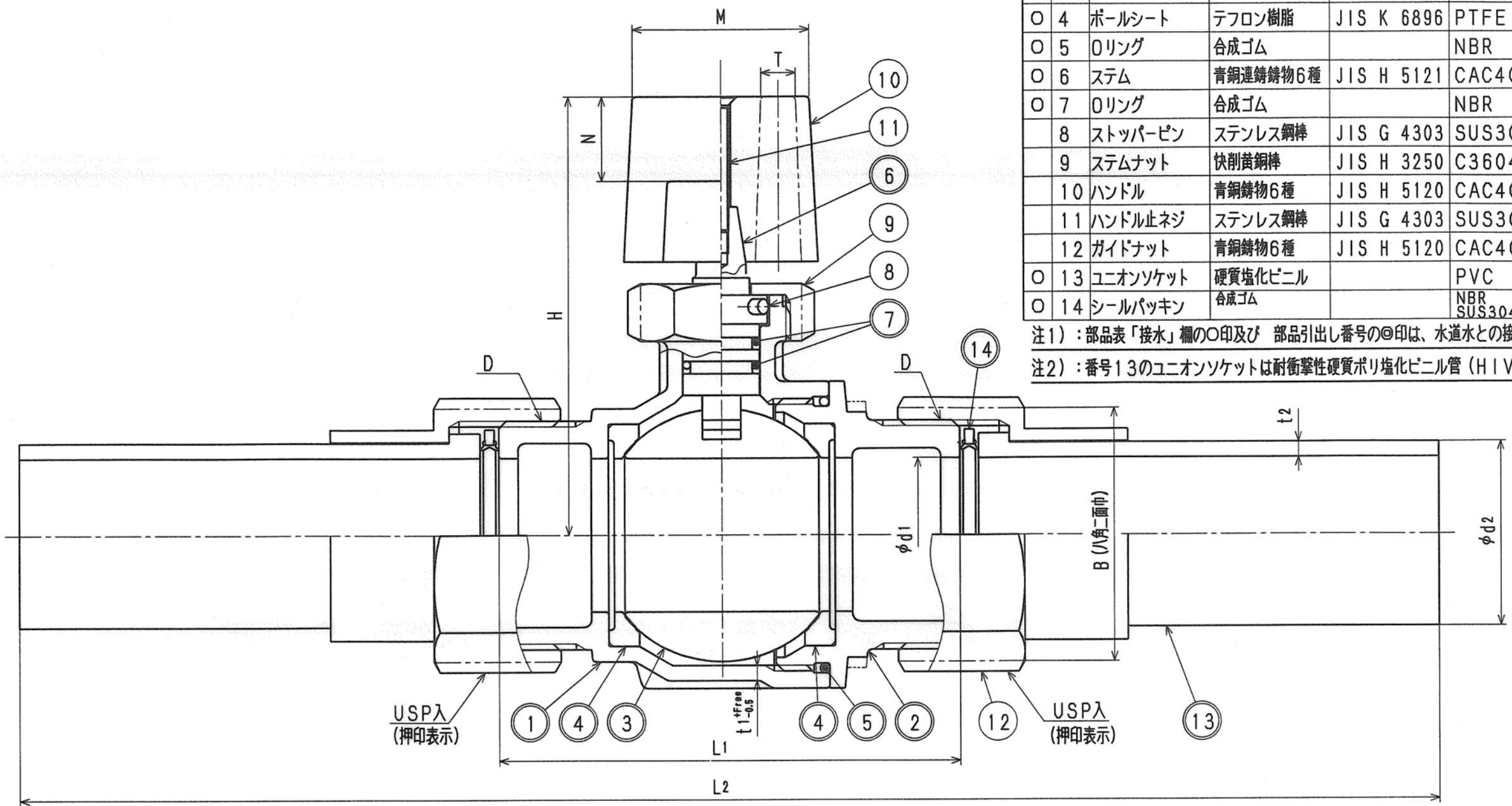
- 1) 図中の管用平行オネジはJIS B 0202 (管用平行ネジ) B級とする。
- 2) ハンドルの開閉方向は 右→開, 左→閉とする。

来歴	△			
No	日付	理由	担当	
該当規格				

承認	検図	製図	設計	品番	BAA-L-HIGNS-2
		三宅	三宅	品名	ボール止水ハンドル取付用HIGNSバルブ
				尺度	Free mm
株式会社 タブチ				日付	2016年 3月18日 A3

接水	品番	部品名	材質	規格番号	記号	摘要
○	1	胴	青銅鑄物6種	JIS H 5120	CAC406	鉛除去表面処理
			ビスマス青銅鑄物2種	JIS H 5120	CAC902	
○	2	ボール押え	青銅鑄物6種	JIS H 5120	CAC406	鉛除去表面処理
			ビスマス青銅鑄物2種	JIS H 5120	CAC902	
○	3	ボール	ステンレス鋼棒	JIS G 4303	SUS304-B	
○	4	ボールシート	テフロン樹脂	JIS K 6896	PTFE	
○	5	Oリング	合成ゴム		NBR	
○	6	ステム	青銅連鑄物6種	JIS H 5121	CAC406C	
○	7	Oリング	合成ゴム		NBR	
	8	ストッパーピン	ステンレス鋼棒	JIS G 4303	SUS304-B	
	9	ステムナット	快削黄銅棒	JIS H 3250	C3604BD	
	10	ハンドル	青銅鑄物6種	JIS H 5120	CAC406	
	11	ハンドル止ネジ	ステンレス鋼棒	JIS G 4303	SUS304-B	M4X0.7
	12	ガイドナット	青銅鑄物6種	JIS H 5120	CAC406	
○	13	ユニオンソケット	硬質塩化ビニル		PVC	JIS K6743 HITS
○	14	シールパッキン	合成ゴム		NBR SUS304	

注1) : 部品表「接水」欄の○印及び 部品引出し番号の◎印は、水道水との接水部をしめす。
注2) : 番号13のユニオンソケットは耐衝撃性硬質ポリ塩化ビニル管 (HIVP) 用とする。



呼び径	L1	L2	D	d1	d2	H	M	N	T	B	t1	t2
30	110	338	G1 1/2	31	38	108.0	46	22	9	54	3.5	3.5
40	120	370	G2	40	48	114.0	46	22	9	66	4.0	4.0
50	140	410	G2 1/2	51	60	118.5	46	22	9	83	4.5	5.0

- 1) 図中の管用平行オネジはJIS B 0202 (管用平行ネジ) B級とする。
- 2) ハンドルの開閉方向は 右→開, 左→閉とする。

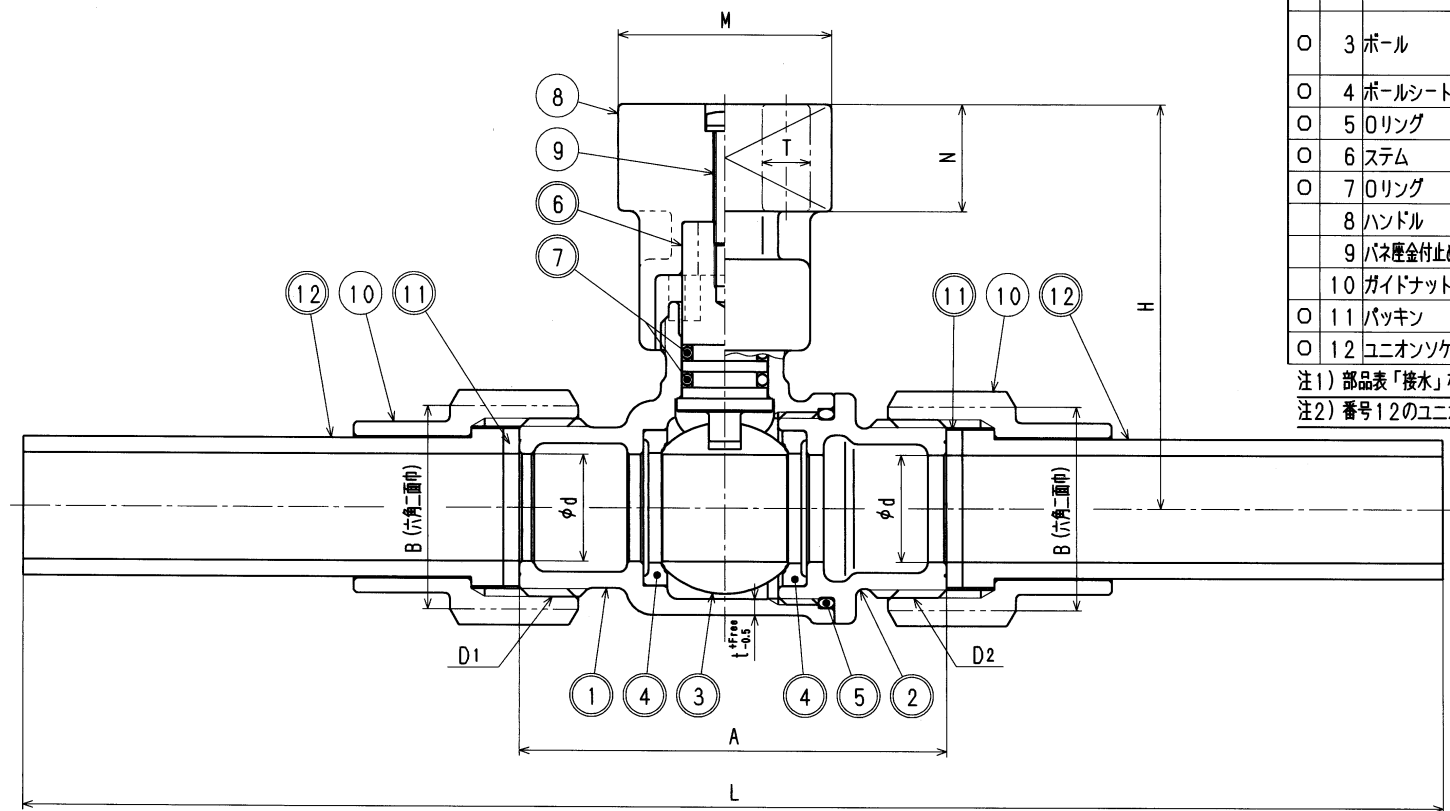
※主材料がビスマス青銅鑄物2種の場合、品番の末尾に「-L」を付加する。

来歴	②			
	①			
No	日付	理由	担当	
該当規格				

承認	検図	製図	設計	品番	30-50 BAA-L-HIGNS-2 (-L)
		福田	福田	品名	ボール止水ハンドル付 両HIGNシール付
				尺度	Free mm
株式会社タブチ				日付	2011年 4月 8日 A3

接水	品番	部品名	材質	規格番号	記号	摘要
○	1	胴	青銅鑄物6種 ビスマス青銅鑄物2種	JIS H 5120	CAC406 CAC902	鉛除去表面処理
○	2	ボール押え	青銅鑄物6種 ビスマス青銅鑄物2種	JIS H 5120	CAC406 CAC902	鉛除去表面処理
○	3	ボール	青銅連鑄物6種 ビスマス青銅鑄物2種or3種	JIS H 5121	CAC406C CAC902Cor903C	電着塗装
○	4	ボールシート	テフロン樹脂		PTFE	
○	5	Oリング	合成ゴム		NBR	
○	6	ステム	青銅連鑄物6種	JIS H 5121	CAC406C	
○	7	Oリング	合成ゴム		NBR	
	8	ハンドル	青銅鑄物6種	JIS H 5120	CAC406	
	9	パネ座金付止めネジ	ステンレス鋼線	JIS G 4309	SUS304-W	M4×0.7
	10	ガイドナット	青銅鑄物6種	JIS H 5120	CAC406	
○	11	パッキン	合成ゴム		NBR	
○	12	ユニオンソケット	硬質塩化ビニル		PVC	JIS K 6743

注1) 部品表「接水」欄の○印及び 部品引出し番号の◎印は、水道水との接水部をしめす。
注2) 番号12のユニオンは、耐衝撃性硬質塩化ビニル (HIVP) 用とする。



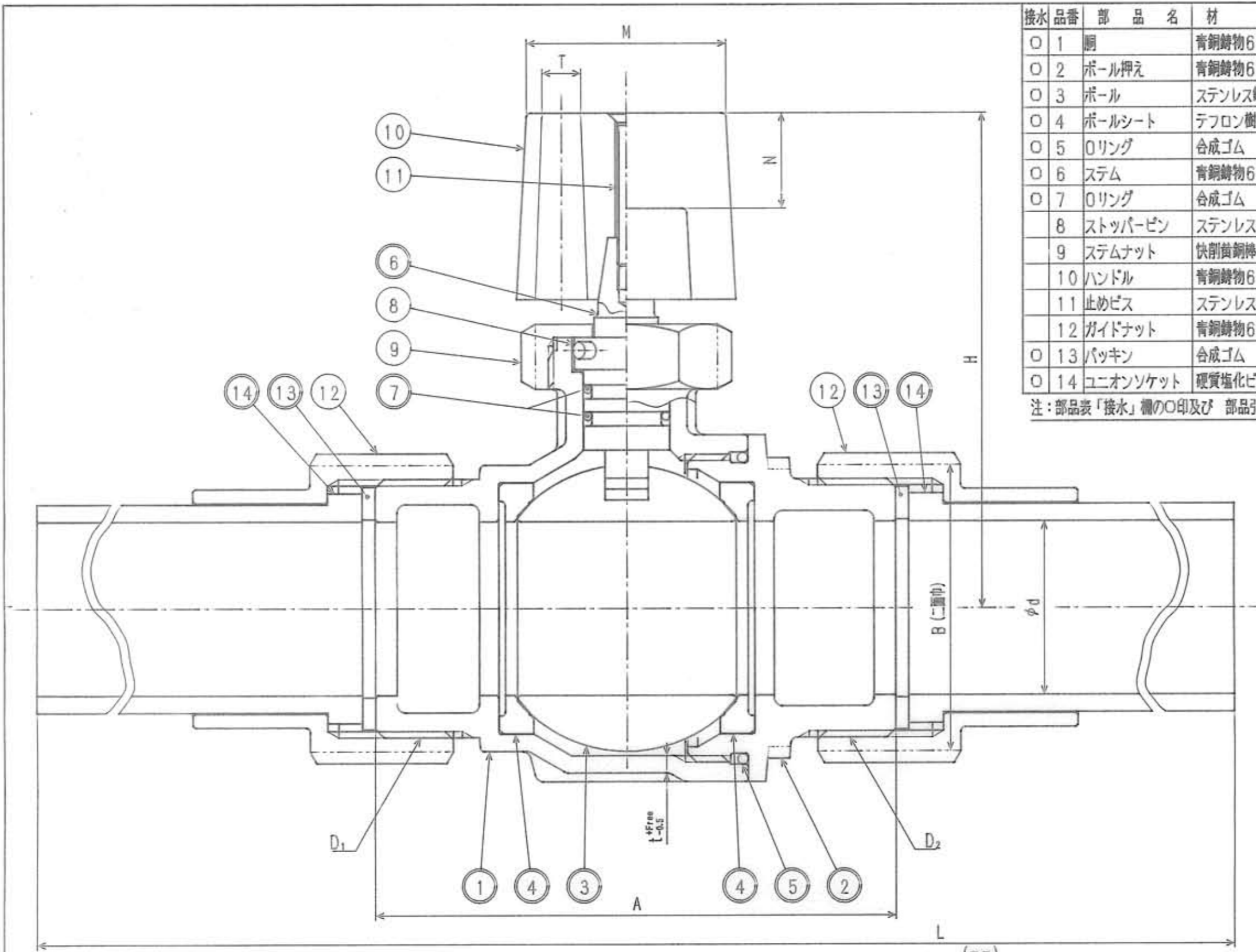
寸法表 (mm)

呼び径	L	A	B	D1	D2	d	H	M	N	T	t
13	231	65	31	G3/4	G3/4	13	66.0	30	20	9	2.5
20	266	80	38	G1	G1	20	75.5	40	20	9	3.0
25	296	90	47	G1 1/4	G1 1/4	25	79.0	40	20	9	3.0

- 1) 図中の管用平行オネジは JIS B 0202 (管用平行ネジ) B級とする。
- 2) ハンドルの開閉方向は 右→開, 左→閉とする。

承認			
No	日付	理由	担当
該当規格			

承認	検図	製図	設計	品番	BAA-LP
		三宅	三宅	品名	ボール止水 乙ハンドル左閉じ バイ付
				尺度	Free mm
株式会社 タブチ				日付	2016年 3月18日 A3



接水	品番	部品名	材質	規格番号	記号	摘要	成庫
○	1	胴	青銅鋳物6種	JIS H 5111	BC6		
○	2	ボール押え	青銅鋳物6種	JIS H 5111	BC6		
○	3	ボール	ステンレス鋼鋳鋼品	JIS G 5121	SCS14		
○	4	ボールシート	テフロン樹脂	JIS K 6896	PTFE		
○	5	Oリング	合成ゴム	JIS B 2401	NBR		
○	6	ステム	青銅鋳物6種	JIS H 5111	BC6C		
○	7	Oリング	合成ゴム	JIS B 2401	NBR		
	8	ストッパーピン	ステンレス鋼線	JIS G 4309	SUS304-W		
	9	ステムナット	快削黄銅棒	JIS H 3250	C3604BD		
	10	ハンドル	青銅鋳物6種	JIS H 5111	BC6		
	11	止めビス	ステンレス鋼線	JIS G 4309	SUS304-W	M4x0.7	
	12	ガイドナット	青銅鋳物6種	JIS H 5111	BC6		
○	13	パッキン	合成ゴム		NBR		
○	14	ユニオンソケット	硬質塩化ビニル		PVC		

注：部品表「接水」欄の○印及び 部品引出し番号の◎印は、水道水との接水部をしめす。

接水部の銅合金は鉛除去表面処理とする

呼び径	L	A	B	D ₁	D ₂	d	H	M	N	T	t ^{+Free} _{-0.5}
30	336	110	54	G 1 1/2	G 1 1/2	31	108	46	22	9	3.5
40	366	120	66	G 2	G 2	40	114	46	22	9	4.0
50	407	140	83	G 2 1/2	G 2 1/2	51	118.5	46	22	9	4.5

来歴			
No	日付	理由	担当
該当規格			

品番	30-50 BAA-LP水		
品名	ボール止水 乙ハンドルパイプ付		
品名尺度	free		mm
日付	1995年 7月11日 A3		
株式会社 タブチ			